



Troms og Finnmark fylkeskommune
Romssa ja Finnmarkku fylkkagielda
Tromssan ja Finmarkun fylkinkomuuni

Vedlegg II

Dokumentasjon Todt-leir/ evakueringsleir
Askeladden ID 213321, enkeltminne-ID 1-50



Historiske Trondenes

Når annet ikke er oppgitt:

Foto: Dag Magnus Andreassen, Olav Austlid og Marit Reiersen Troms og Finnmark fylkeskommun

Innhold

Innledning.....	3
Registrering av kulturminner i terrenget	3
Bygninger 1943.....	3
Bygninger 1945-51	5
Registrerte kulturminner tilknyttet Todt-leiren og evakueringsleir.....	6
Hustuft Askeladden ID 213321-1	7
Grunnmur Askeladden ID 213321-2.....	8
Trapp Askeladden ID 213321-3	8
Støttemur Askeladden ID 213321-4.....	9
Støttemur Askeladden ID 213321-5.....	10
Stolpefundament Askeladden ID 213321-6	10
Grunnmur Askeladden ID 213321-7.....	11
Trapp Askeladden ID 213321-8.....	12
Internveg Askeladden ID 213321-9.....	13
Støttemur Askeladden ID 213321- 10.....	13
Grunnmurer Askeladden ID 213321-11	14
Grunnmur Askeladden ID 213321-12.....	15
Trapp og støttemur Askeladden ID 213321-13.....	15
Trapp Askeladden ID 213321-14	16
Fundament Askeladden ID 213321-15.....	16
Inngang bunker(?) Askeladden ID 213321-16.....	17
Inngang bunker(?) Askeladden ID 213321-17.....	18
Hustuft/ grunnmur Askeladden ID 213321-18.....	18
Støttemur og trapp Askeladden ID 213321-19	19
Latrine Askeladden ID 213321-20	20
Latrine Askeladden ID 213321-21	21
Hustuft Askeladden ID 213321-22	22
Støttemur, trapp og murelement (?) Askeladden ID 213321-23	22
Planert terrasse med pipefundament Askeladden ID 213321- 24 Kun kartfestet.....	23
Liten ringmur Askeladden ID 213321- 25 Kun kartfestet.....	23
Liten ringmur Askeladden ID 213321- 26 Kun kartfestet.....	23
Sammenrast liten mur Askeladden ID 213321- 27 Kun kartfestet.....	23
Internveg Askeladden ID 213321- 28 Kun kartfestet	23
Latrine Askeladden ID 213321- 29	24

Trapp/ platting(?) Askeladden ID 213321- 30.....	24
Jordvoll, mulig hustuft Askeladden ID 213321- 31 Kun kartfestet	25
Betongsøyle Askeladden ID 213321- 32 Kun kartfestet.....	25
Grunnmur Askeladden ID 213321- 31.....	25
Trapp Askeladden ID 213321 - 34	26
Ringmur Askeladden ID 213321 – 35 Kun kartfestet	26
Voll/ hustuft Askeladden ID 213321 - 36	27
Betongplatting Askeladden ID 213321 - 37.....	28
Hustuft Askeladden ID 213321 - 38	29
Betongsøyle (stolpefundament (?)) Askeladden ID 213321 - 39	30
Grunnmur Askeladden ID 213321 - 40.....	30
Latrine Askeladden ID 213321 - 41	31
Brønn Askeladden ID 213321 - 42.....	32
Støttemur Askeladden ID 213321 - 43	33
Betongplatt med pipefundament Askeladden ID 213321 - 44	33
Betongplatt Askeladden ID 213321 - 45	34
Latrine Askeladden ID 213321 - 46	35
Grøft Askeladden ID 213321 – 47 Kun kartfestet	35
Vannmagasin (?) Askeladden ID 213321 - 48.....	36
Brønn Askeladden ID 213321 - 49.....	36
Grøft Askeladden ID 213321 – 50 Kun kartfestet	37

Innledning

På kollen mellom Laugen i sør og Altevågen i nord lå leiren for den paramilitære *Organisasjon Todt* under Andre Verdenskrig. Organisasjon Todt organiserte og hadde ansvaret for byggingen av Batterie Trondenes/ Batterie Theo. I forbindelse med internering av internt fordrevne evakueringsleir etter brenning av Nord-Troms og Finnmark ble leiren tatt i bruk som evakueringsleir. Kulturminnet ID 213321 har med andre ord hatt to klart adskilte bruksfaser.

Registrering av kulturminner i terrenget

Det ble først gjort registreringer i felt av synlige strukturer i området. Disse er målt inn med Trimble/ GPS. Tydelige strukturer som grunnmurer og trapper er også dokumentert gjennom tegning, oppmåling og foto. På bakgrunn av dette vil det kunne være strukturer fra begge bruksfasene i registreringene.

På bakgrunn av fotomateriale er bygninger digitalisert inn på kart for å illustrere bygningsmassen i området for begge bruksfaser. For leirens utstrekning under Andre verdenskrig er det tatt utgangspunkt i et flyfoto fra 1943. For leirens utstrekning i perioden 1945-51 er det tatt utgangspunkt i flere foto. Nøyaktigheten og kvaliteten i disse digitaliseringene er ikke høy, men gir et godt innblikk i de forskjellige bruksfasenes mektighet.

Det er ikke gjort forsøk på tolkning av bygningenes funksjoner, med unntak av latrinene som har sitt særegne preg. Noen tolkninger har tidligere blitt gjort, men det gjenstår fortsatt en del forskning og kildegransking på materialet, både for perioden 1940-45 og 1945-51.

Bygninger 1943

Bygningene på kartet «Bygninger 1943» er digitalisert fra et flyfoto som trolig er tatt sommeren 1943. Bakgrunn for dateringen av bildet er den åpne og fortsatt uferdige vannledningsgrøfta som går gjennom området, og som skal ha vært lagt i 1943. Det knytter seg noe usikkerhet til om dette er et engelsk etterretningsfoto eller om det kan være et tysk foto som i etterkant kan ha fått engelsk påskrift.

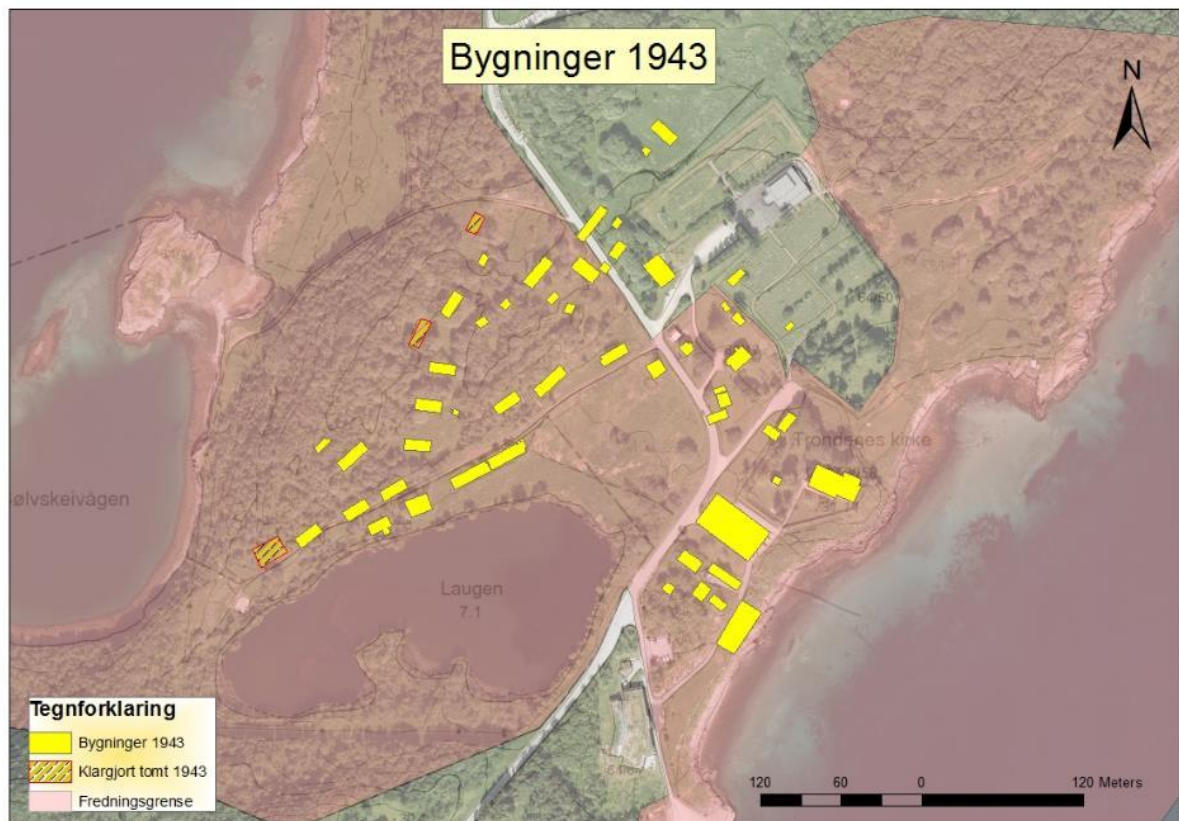
Enkelte bygninger er tegnet inn etter klart definerbare takflater mens andre er tatt inn på bakgrunn av slagskygge. Det vil uansett knytte seg noe usikkerhet til disse registreringene og en unøyaktighet på 2-3 meter må påregnes. For de tilfeller der grunnmuren er synlig i terrenget, er det denne som er digitalisert inn på kartet, her vil nøyaktigheten være +/- 0,5 meter. Hovedpoenget er å illustrere Organisasjon Todt leirs dokumenterbare utbredelse. Det må poengteres at alle bygningene fra flyfotoet er digitalisert, med unntak av fangeleiren, og at ikke alle disse nødvendigvis har vært disponert av Organisasjon Todt.

På flybilde fra 1943 er det mulig å identifisere rundt 25 bygninger. Enkelte av disse bygningene har hatt grunnmurer av naturstein med betong, noen har hatt betongsåle, mens andre igjen trolig har hatt lettere forankring som søyler eller tørrsteinmur. Ved registrering i felt er kun klart tolkbare strukturer tatt med, som grunnmurer, hustuffer, støttemurer, trapper, vegger og grøfter. Enkelte mindre strukturer har kun kartfesting.

Registrerte strukturer av betong eller naturstein og betong kan i all hovedsak relateres til bygninger som var oppført i 1943. Det synes derfor rimelig å anta at alle bygninger som har kommet til etter dette (i evakueringsleirperioden) har hatt svært lette grunnkonstruksjoner som stolper/ søyler av tre eller stein uten bindemiddel.



Figur 1 Utsnitt av flyfoto 1943. Fotoarkiv: TD.F-06133



Figur 2 Bygninger 1943

Bygninger 1945-51

Bygningene på kartet «Bygninger 1945-51» er inntegnet etter flere (skrå-) bilder etter krigens slutt, både fra bakken og fra fly. Det vil derfor knytte seg større usikkerhet til bygningenes plassering og størrelse.

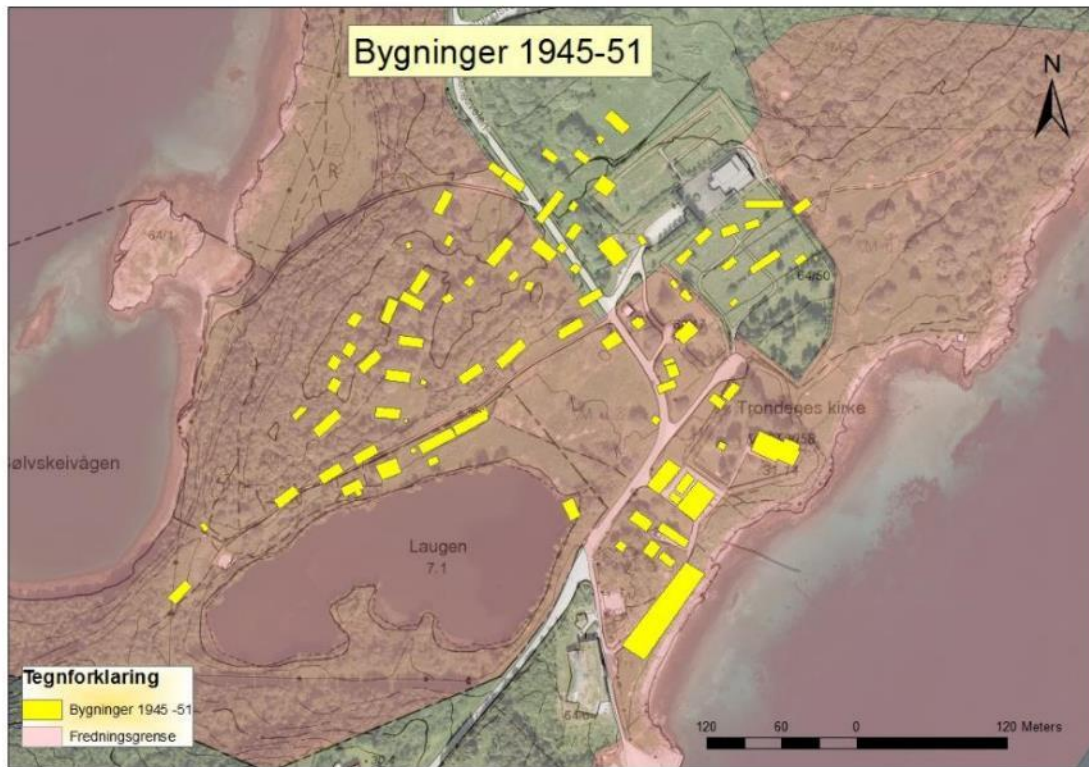
Hovedpoenget er å illustrere evakueringsleirens største dokumenterbare utbredelse på bakgrunn av tilgjengelige foto. Det må poengteres at bildene har avstand i tid, slik at bygninger som f.eks. fremstår på bilde fra 45/46, ikke nødvendigvis finnes på bilde fra 50. Kartfremstillingen viser et minimum av bygninger som har stått i området i perioden 1945-1950.



Figur 3 Bildet er trolig tatt i 1946. Foto: Humhery Holst-Roness, Sør-Troms museum

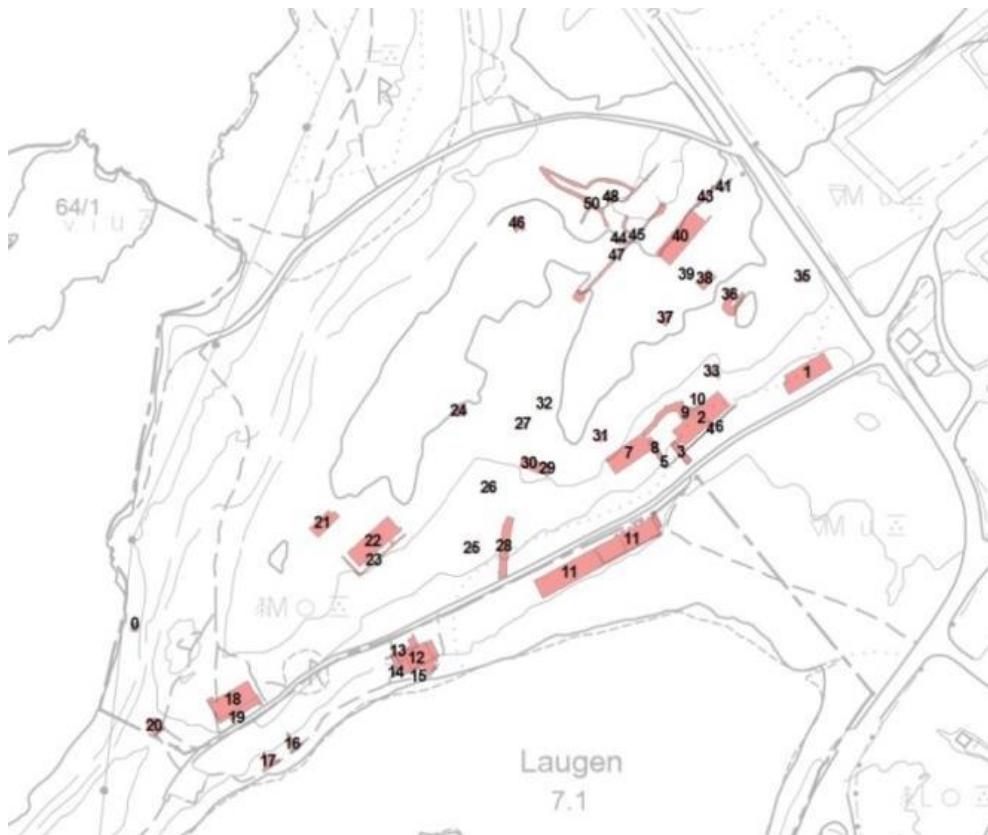


Figur 4 Flyfoto 1950 Foto: Telemark flyselskap



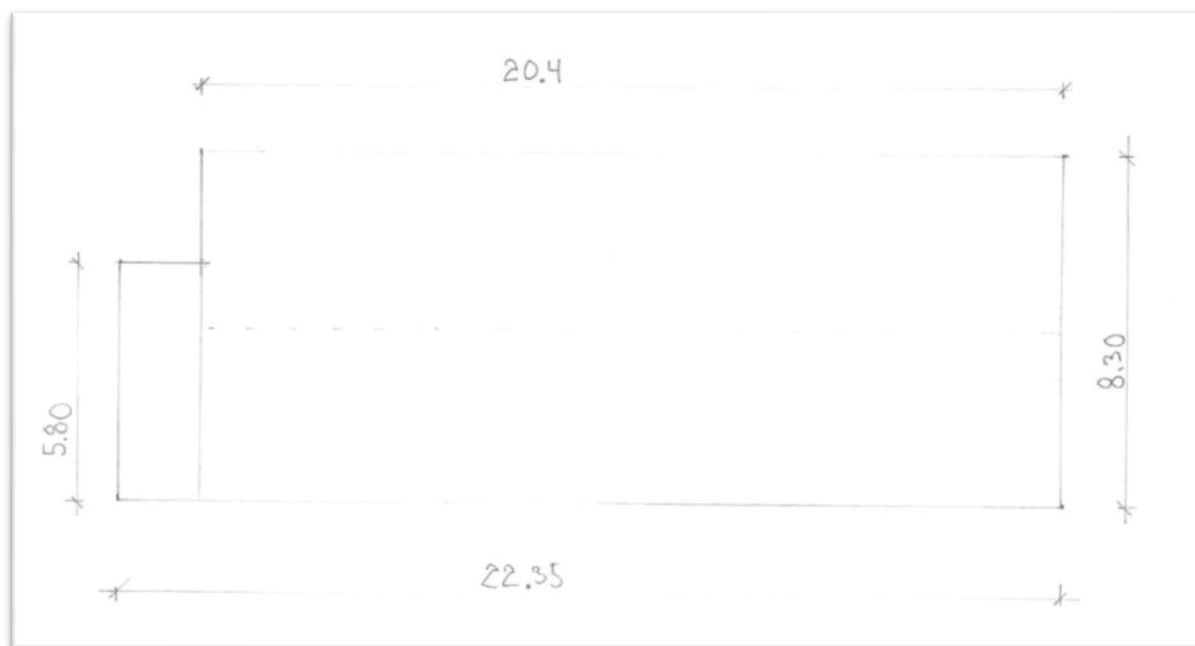
Figur 5 Bygninger 1945-51

Registrerte kulturminner tilknyttet Todt-leiren og evakueringsleir



Figur 6 Registrerte kulturminner tilknyttet krigsfangeleiren

Hustuft Askeladden ID 213321-1



Figur 7 Over: Plantegning hustuft. Under bilde av hustuft. Nr. 1



Tuta fremstår som en markant forsenkning i terrenget og med svake voller rundt, rektangulær og 0,1 – 0,5 meter dyp. Tufta skråer noe mot søvest - +/- 0,6 meter. «Tilbygg» mot nordøst. Antydning til grop/fundament etter midten av tufta.

Grunnmur Askeladden ID 213321-2



Figur 8 Grunnmur nr. 2

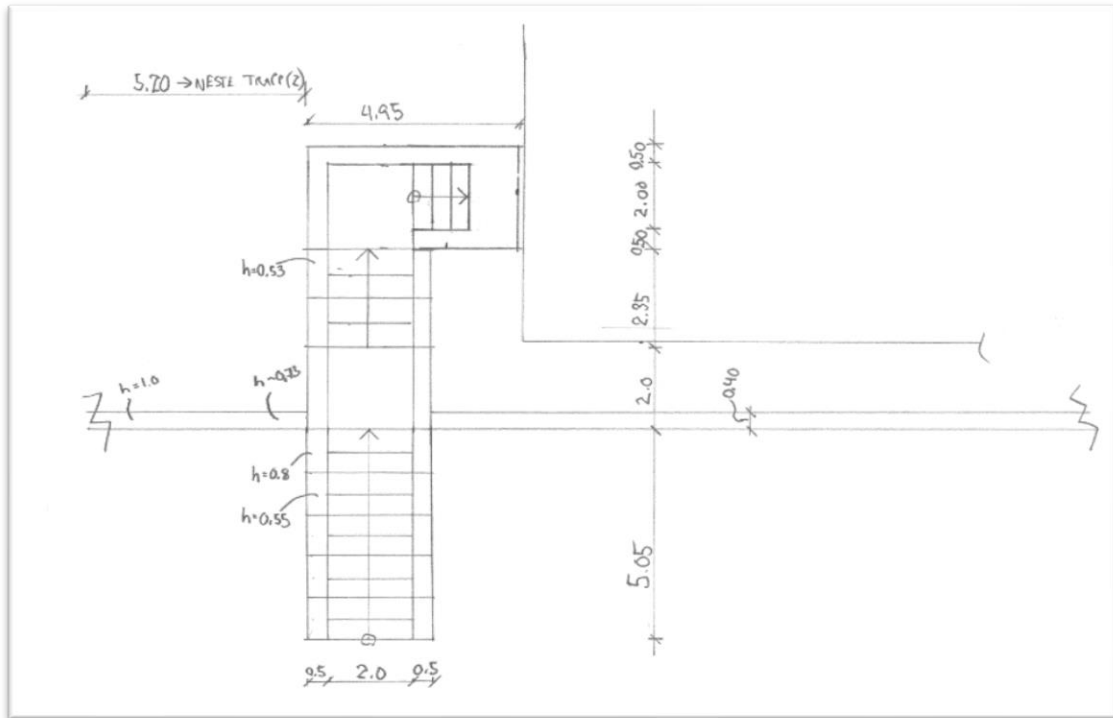
Støpt ringmur, delvis synlig/noe nedgrodd

Trapp Askeladden ID 213321-3



Figur 9 Trapp sett fra veien nr. 3

Trappa er bygd av sprengstein og naturstein, fuget med betong.



Figur 10 Plantegning trapp. Nr. 3

Støttemur Askeladden ID 213321-4



Figur 11 Støttemur, Nr. 4, ligger øst for trapp, nr. 3.

Høyde rundt en meter, avtagende til null øst for grunnmur 2. Noe skadet på midten. Sprengstein og naturstein fuget og murt med betong

Støttemur Askeladden ID 213321-5



Figur 12 Støttemur, nr. 5, ligger vest for trapp, nr. 3.

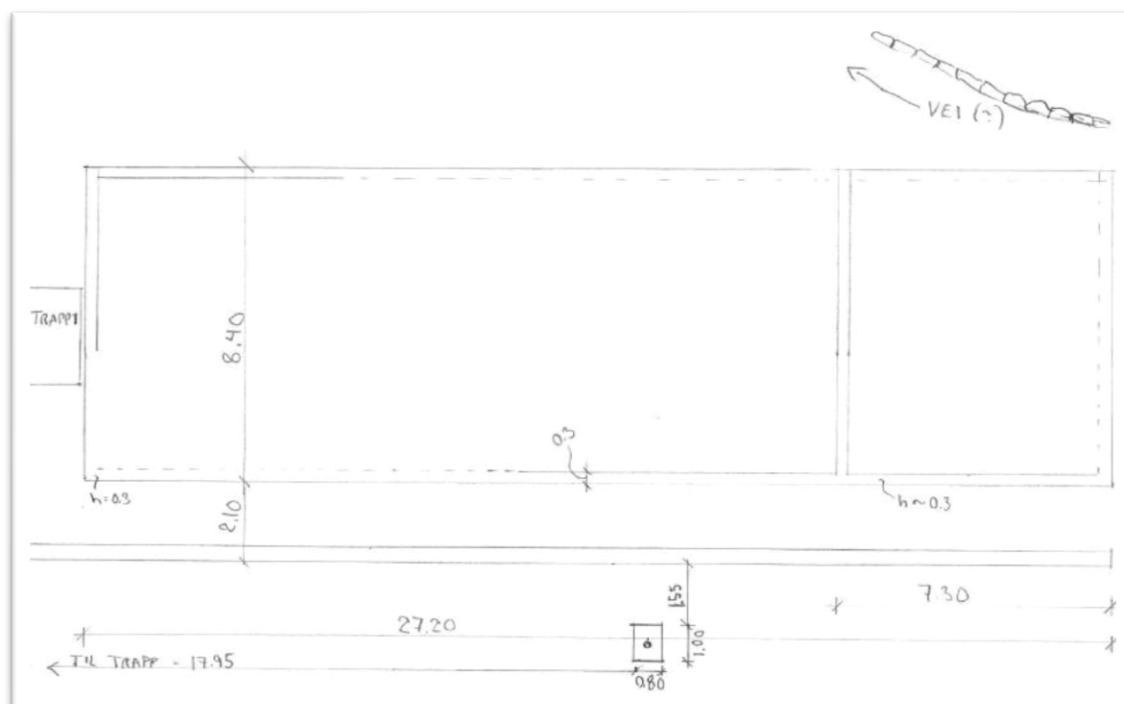
Bygget opp av naturstein og sprengt stein delvis fuget med betong

Stolpefundament Askeladden ID 213321-6



Figur 13 Stolpefundament, nr. 6

Støpt i betong med spor av trestolpe i midten (ca. 12 cm høy). Høyde ca. 0,1-0,55 meter.



Figur 14 Plantegning grunnmur nr. 2, støttemur nr. 4, stolpefundament nr. 6 og støttemur nr. 10.

Grunnmur Askeladden ID 213321-7



Figur 15 Grunnmur nr. 7

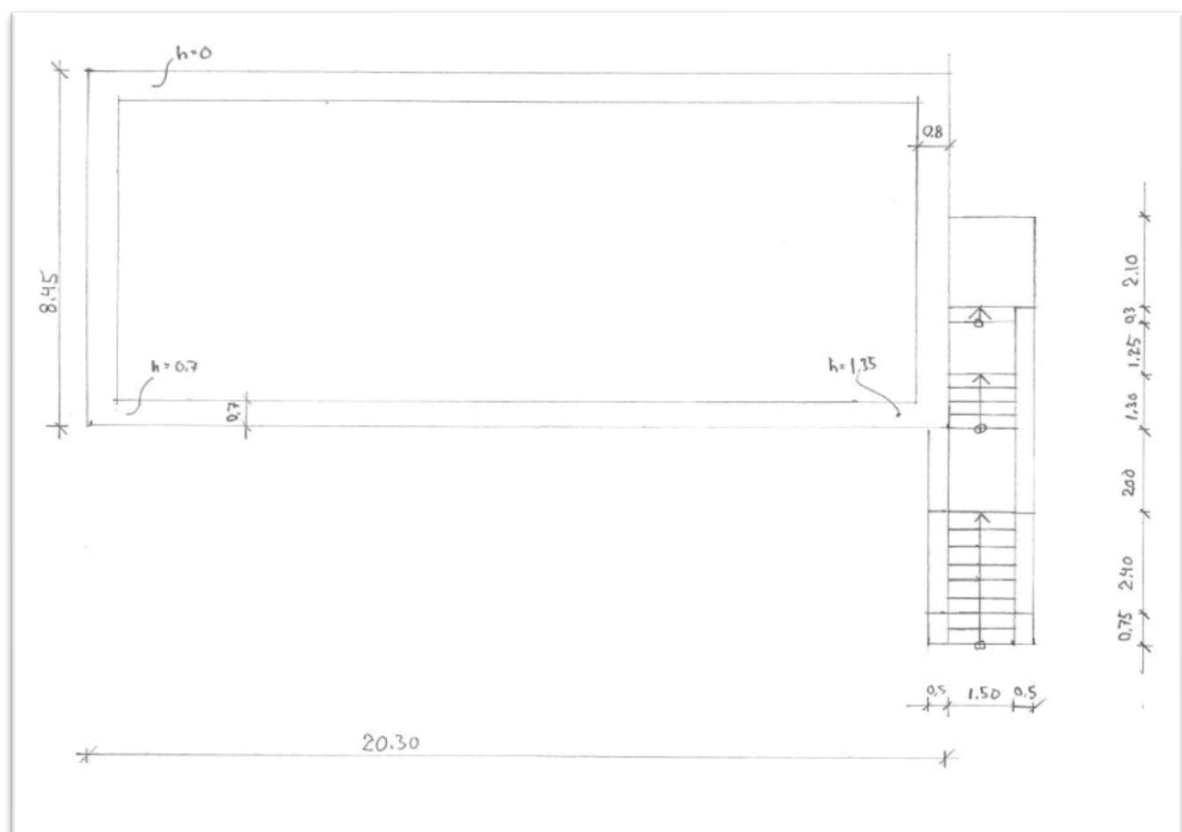
Murt av sprengstein fuget og avrettet med betong. Høyde opp til 1,35 meter

Trapp Askeladden ID 213321-8



Figur 16 nr. 8

Murt av sprengstein med betong. Noen løse steiner.



Figur 17 Plantegning grunnmur nr. 7 og trapp nr. 8.

Internveg Askeladden ID 213321-9



Figur 18 Internveg nr. 9.

Spør etter vei mellom grunnmurene nr. 2 og 7. Svært nedgrodd.

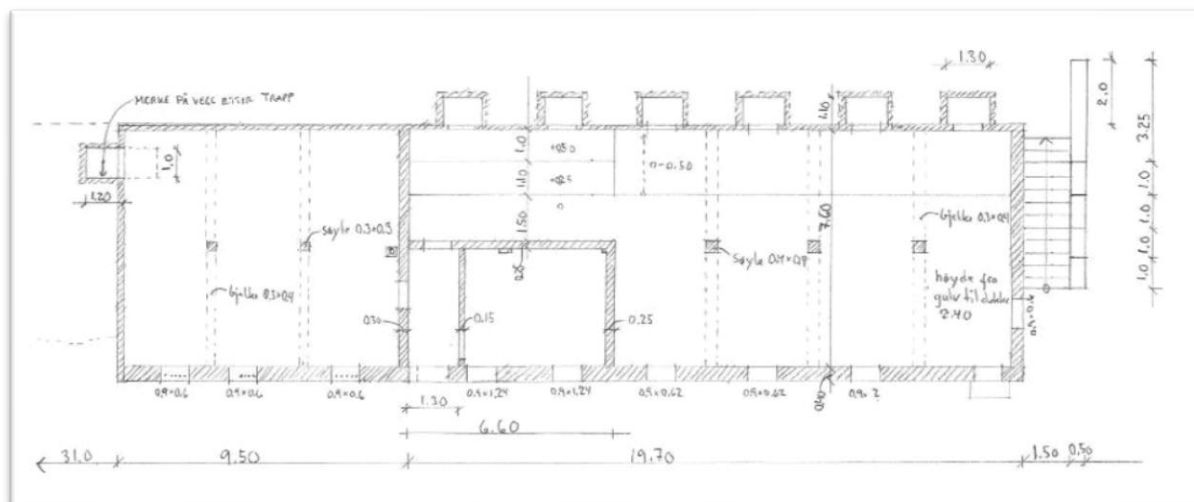
Støttemur Askeladden ID 213321- 10



Figur 19 Støttemur nr. 10

Støttemur for vei, nr. 9 mellom grunnmurene nr. 2 og 7.

Grunnmurer Askeladden ID 213321-11



Figur 20 Over: Plantegning, nordøstre del av grunnmur til nr. 11. Under: Kjellermur til nr. 11.



Kjellermur i betong med søyler, dragere og dekke i armert betong.

Armeringen har dårlig overdekning og ligger synlig og rustet i partier under dekke og i dragerne. Støpt gulv og støpte delevegger. Sørvestre del av kjellermuren er sammenrast.

Grunnmur Askeladden ID 213321-12



Figur 21 Grunnmur nr. 12

Trapp og støttemur Askeladden ID 213321-13



Figur 22 Trapp og støttemur nr. 13

Trapp Askeladden ID 213321-14

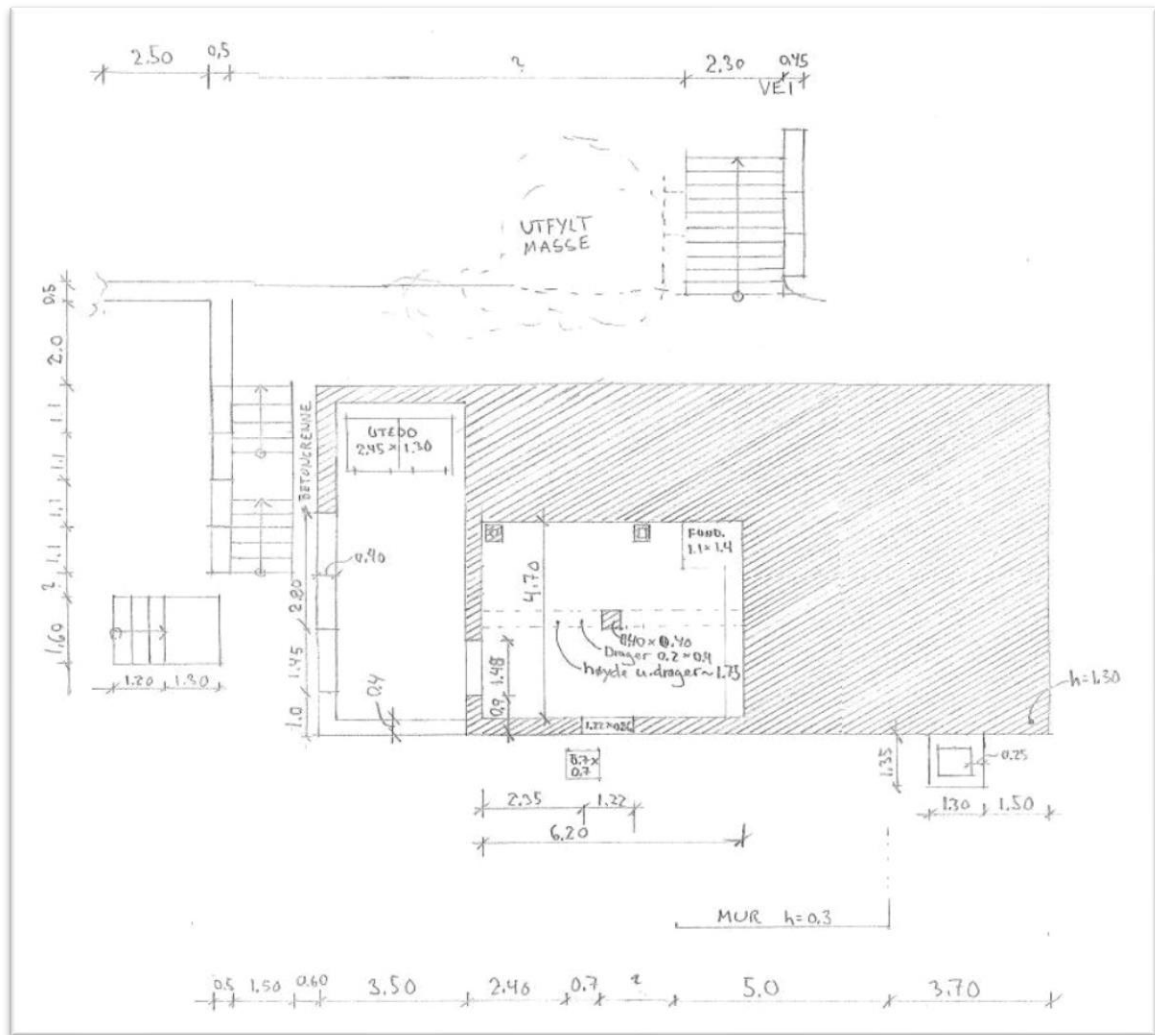


Figur 23 Trapp nr. 14

Fundament Askeladden ID 213321-15



Figur 24 Fundament nr. 15



Figur 25 Plantegning grunnmur nr. 12, trapp og støttemur nr. 13, trapp nr. 14 og fundament nr. 15

Inngang bunker(?) Askeladden ID 213321-16



Figur 26 Mulig inngang til bunker nr. 16

Inngang bunker(?) Askeladden ID 213321-17



Figur 27 Mulig inngang bunker nr. 17

Hustuft/ grunnmur Askeladden ID 213321-18

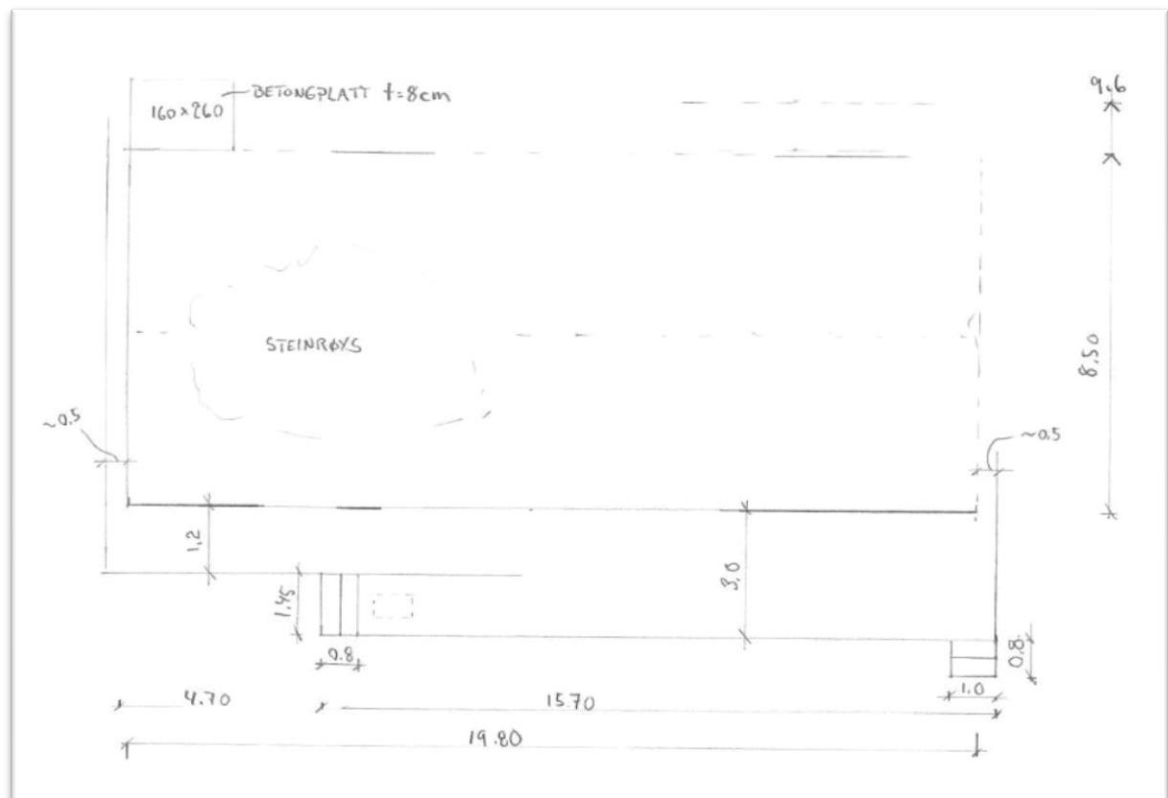


Figur 28 Hustuft/grunnmur nr. 18

Støttemur og trapp Askeladden ID 213321-19



Figur 29 støttemur og trapp nr. 19



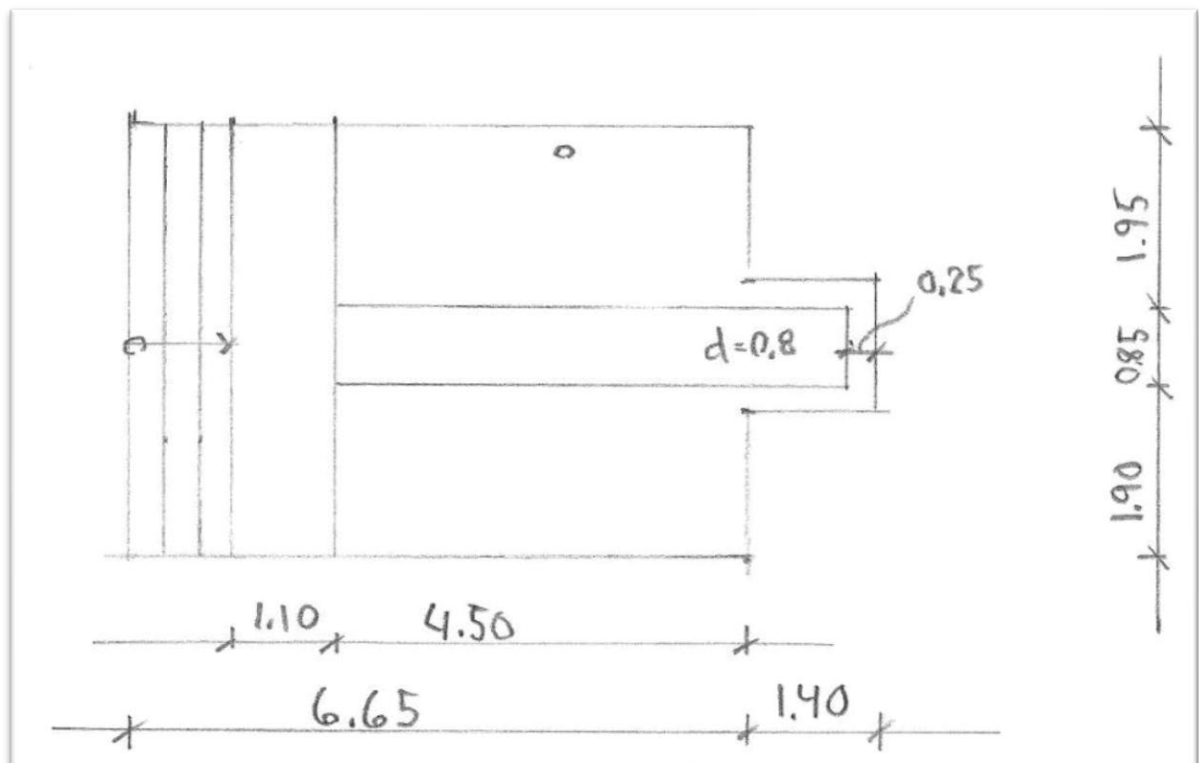
Figur 30 Plantegning grunnmur nr. 18, støttemur og trapp nr. 10.

Består av naturstein/ sprengstein med bindemiddel av betong.

Latrine Askeladden ID 213321-20



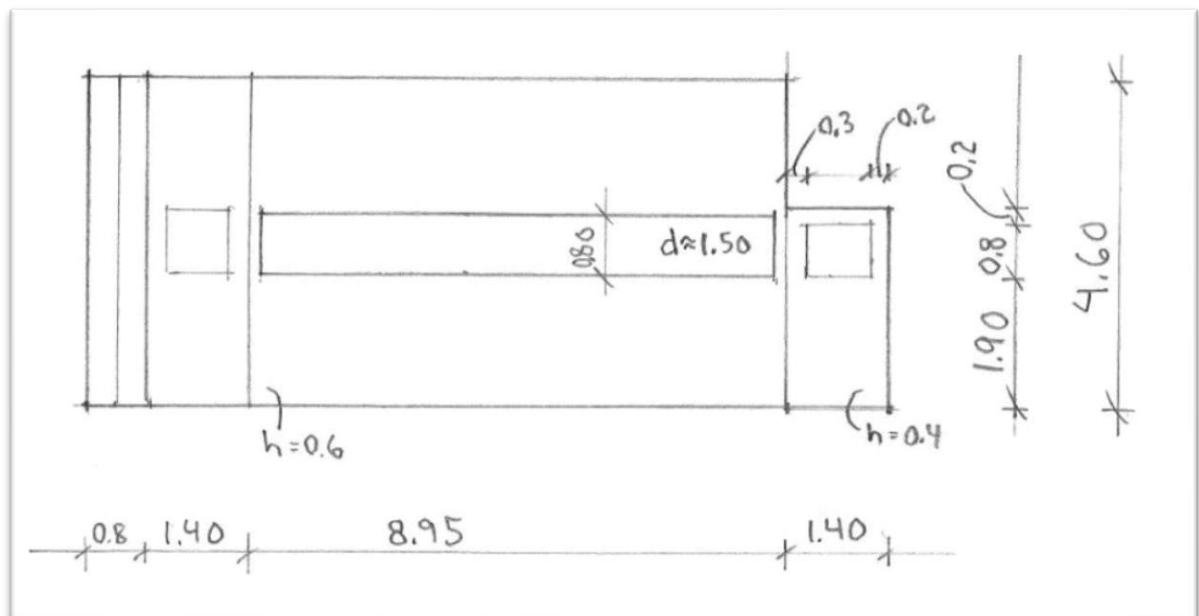
Figur 31 Over: Latrine nr. 20. Under: Plantegning latrine.



Latrine Askeladden ID 213321-21



Figur 32 Over: Latrine nr. 21. Under: Plantegning av latrine



Hustuft Askeladden ID 213321-22

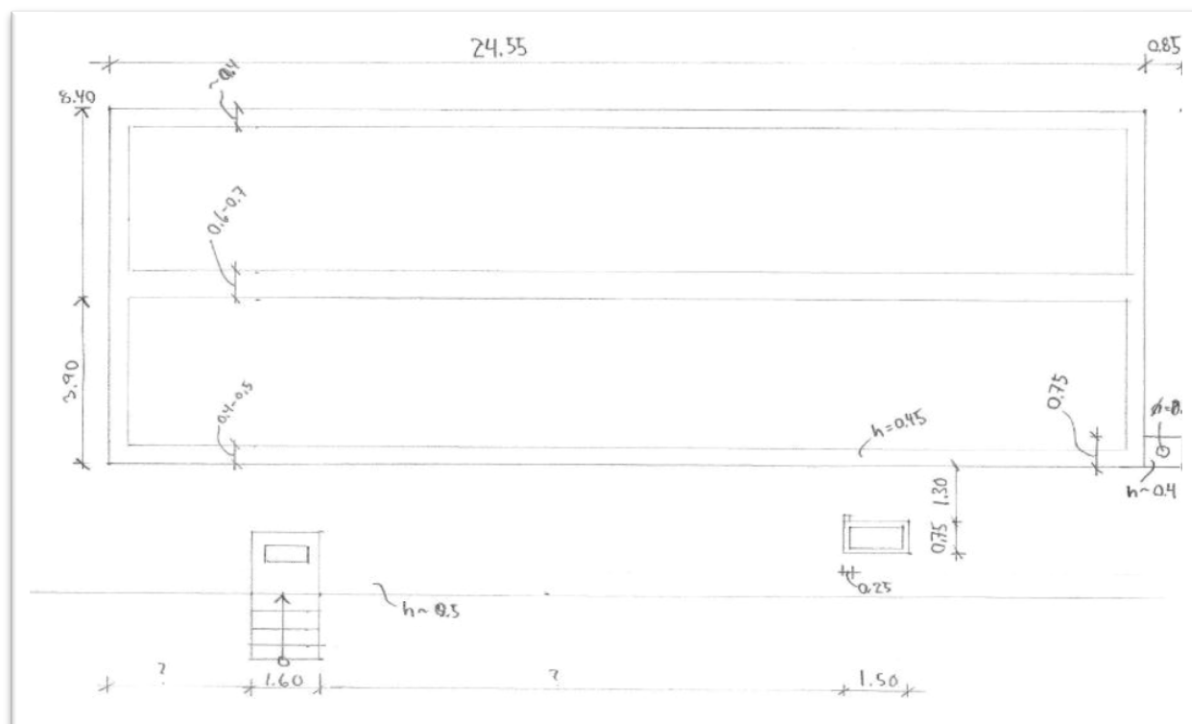


Figur 33 Hustuft nr. 22

Støttemur, trapp og murelement (?) Askeladden ID 213321-23



Figur 34 Til høyre: Trapp, støttemur. Til venstre: Murelement nr. 23



Figur 35 Plantegning grunnmur nr. 22, støttemur, trapp og murelement nr. 23.

Murt av sprengstein stort sett uten bindemiddel. Platt foran trappa og fundamentet er støpt betong.

Planert terrasse med pipefundament Askeladden ID 213321- 24 Kun kartfestet

Liten ringmur Askeladden ID 213321- 25 Kun kartfestet

Liten ringmur Askeladden ID 213321- 26 Kun kartfestet

Sammenrast liten mur Askeladden ID 213321- 27 Kun kartfestet

Internveg Askeladden ID 213321- 28 Kun kartfestet

Latrine Askeladden ID 213321- 29

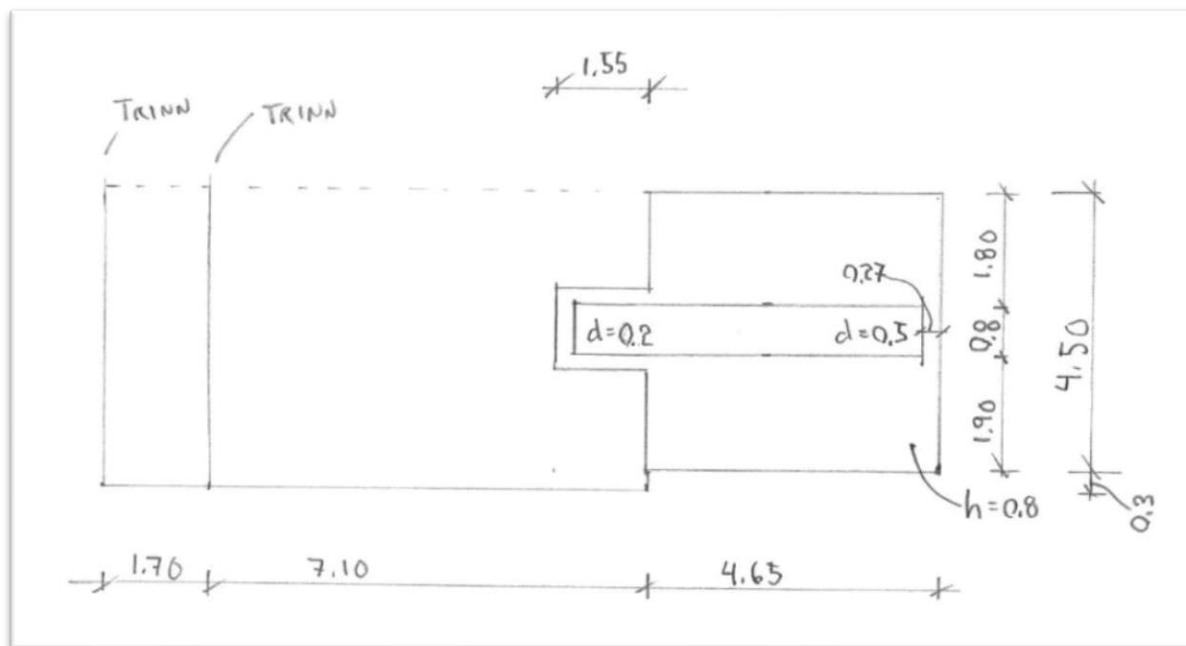


Figur 36 Latrine nr. 29.

Trapp/ platting(?) Askeladden ID 213321- 30



Figur 37 Trapp/platting nr. 30.



Figur 38 Plantegning latrine nr. 29 og trapp med plattform nr. 30.

Jordvoll, mulig hustuft Askeladden ID 213321- 31

Kun kartfestet

Betongsøyle Askeladden ID 213321- 32

Kun kartfestet

Grunnmur Askeladden ID 213321- 31



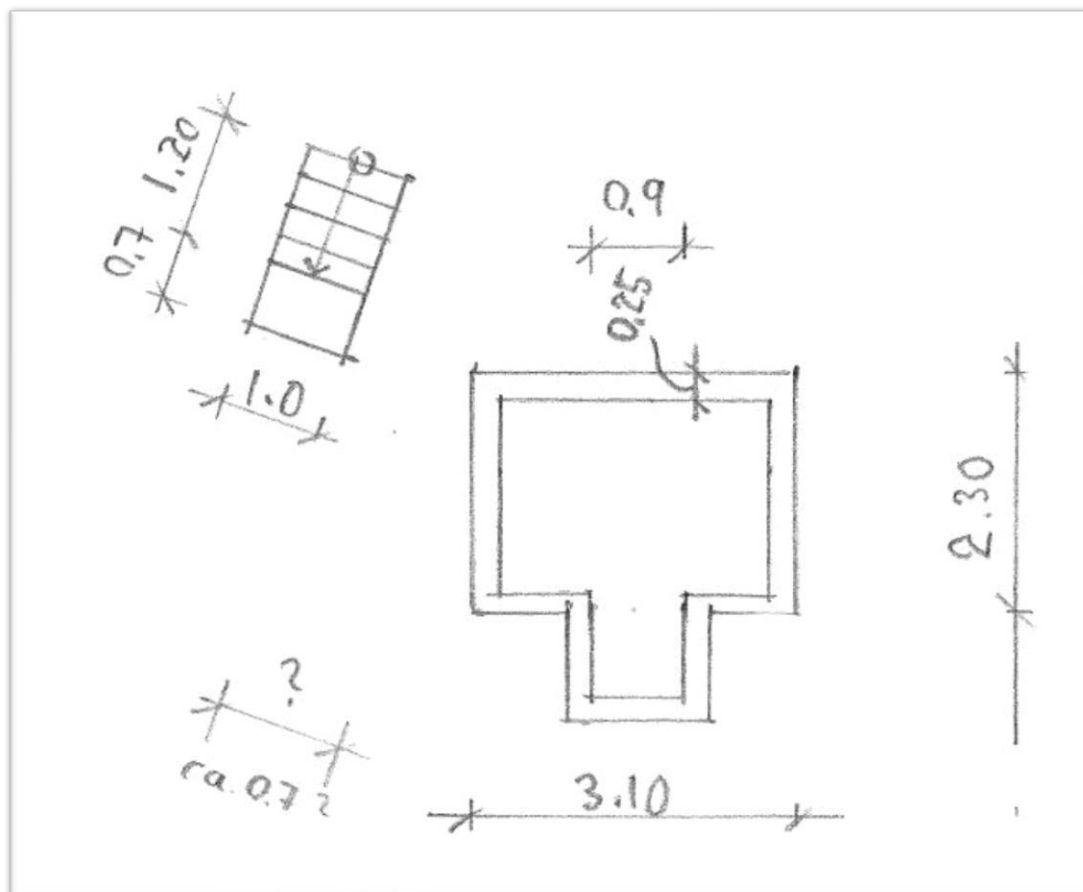
Figur 39 Grunnmur nr. 31

Tufta har en støpt ringmur.

Trapp Askeladden ID 213321 - 34



Figur 40 Trapp nr. 34.



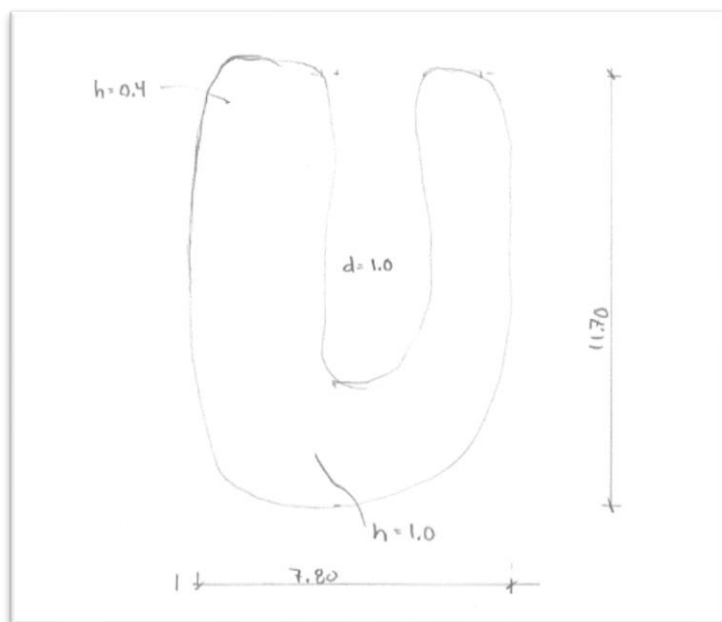
Figur 41 Plantegning grunnmur nr. 33 og trapp nr. 34.

Ringmur Askeladden ID 213321 - 35 Kun kartfestet



Figur 42 Jord- og steinvoll nr. 36.

En hesteskoformet jord- og steinvoll. Den åpner seg mot sør hvor gulvplan fortsetter. Det ligger mye skrot inni (fylling ?)



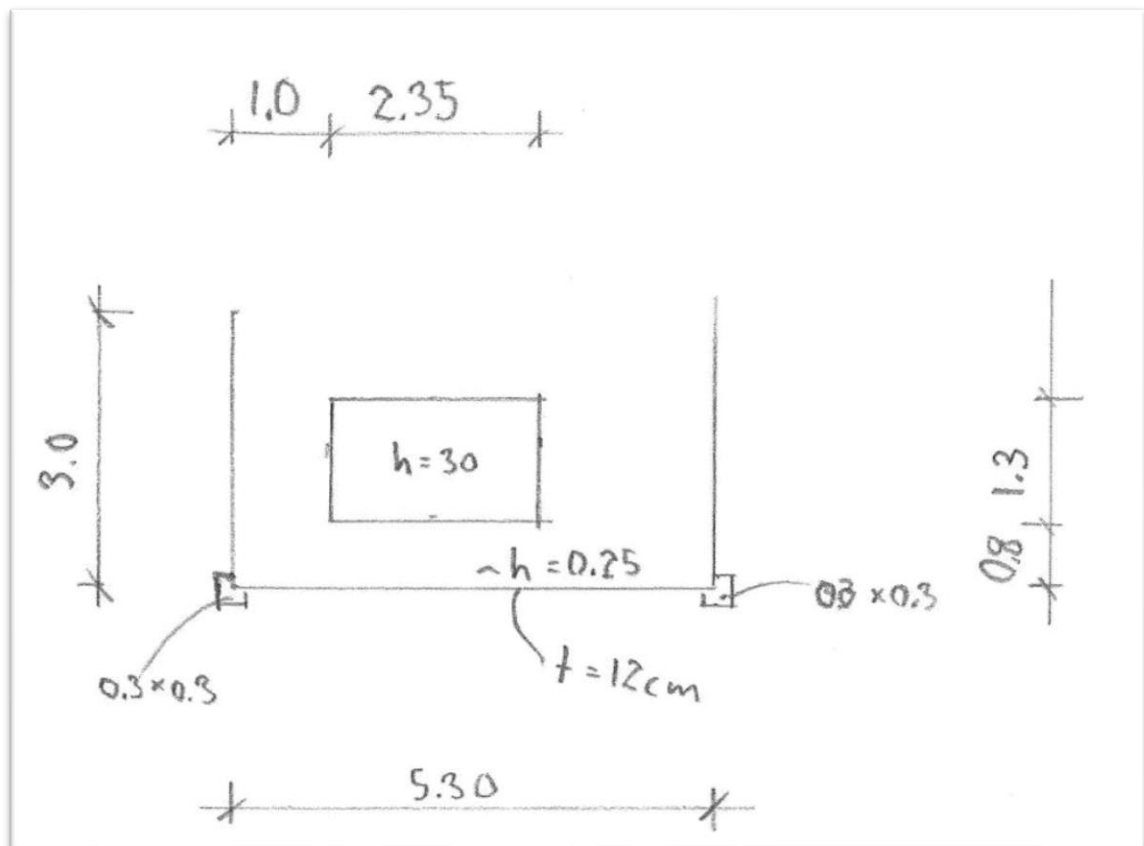
Figur 43 Plantegning voll/ hustuft (-36)

Betongplattung Askeladden ID 213321 - 37



Figur 44 Betongplattung nr. 37

Betongdekke lagt oppå tørrmur med et betongfundament oppå. Flere jernbolter i betongfundamentet. På de to nedre hjørnene er det støpt to kvadratiske fundamenter som delvis overlappes av betongplata (ikke i kontakt).



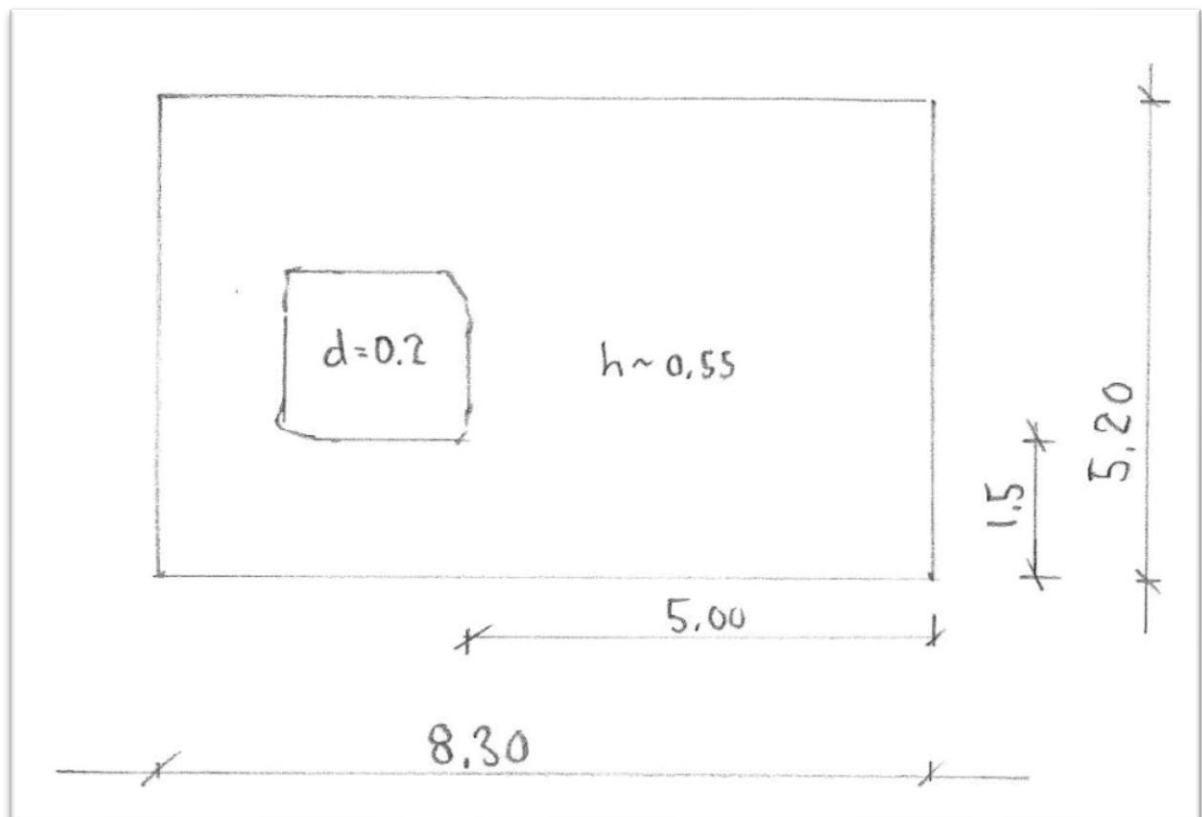
Figur 45 Plantegning Betongplattung nr. 37

Hustuft Askeladden ID 213321 - 38



Figur 46 Hustuft nr. 38

Natursteinsmur uten bindemiddel i forkant, grop som kan tyde på mulig kjeller under halvparten av bygningen.



Figur 47 Plantegning hustuft aks-ID -38

Betongsøyle (stolpefundament (?)) Askeladden ID 213321 - 39



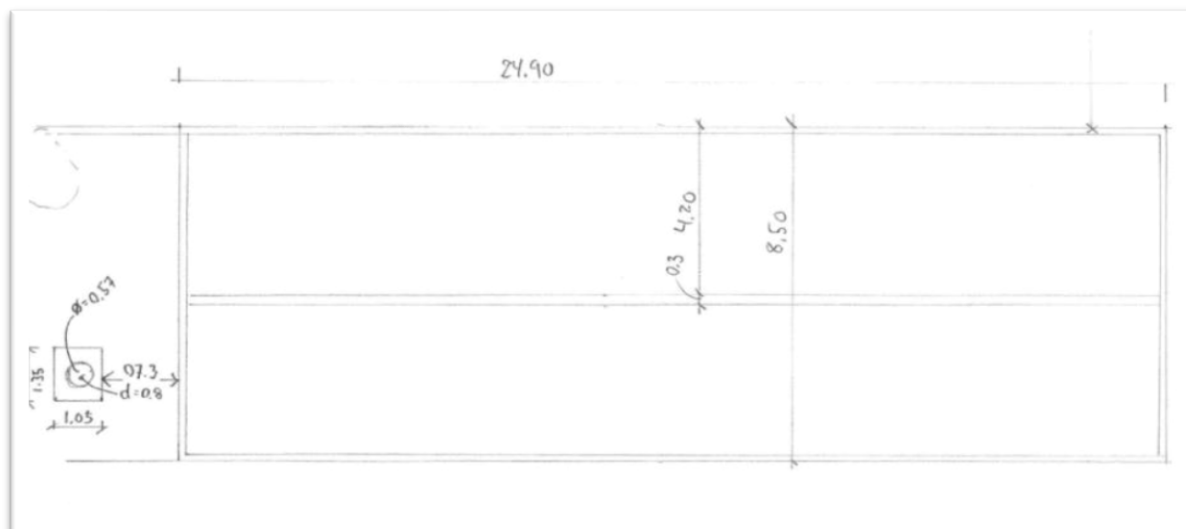
Figur 48 Betongsøyle nr. 39.

Grunnmur Askeladden ID 213321 - 40



Figur 49 Grunnmur nr. 40.

Mur etter midten i betong, ellers natur/spengstein med bindemiddel betong.

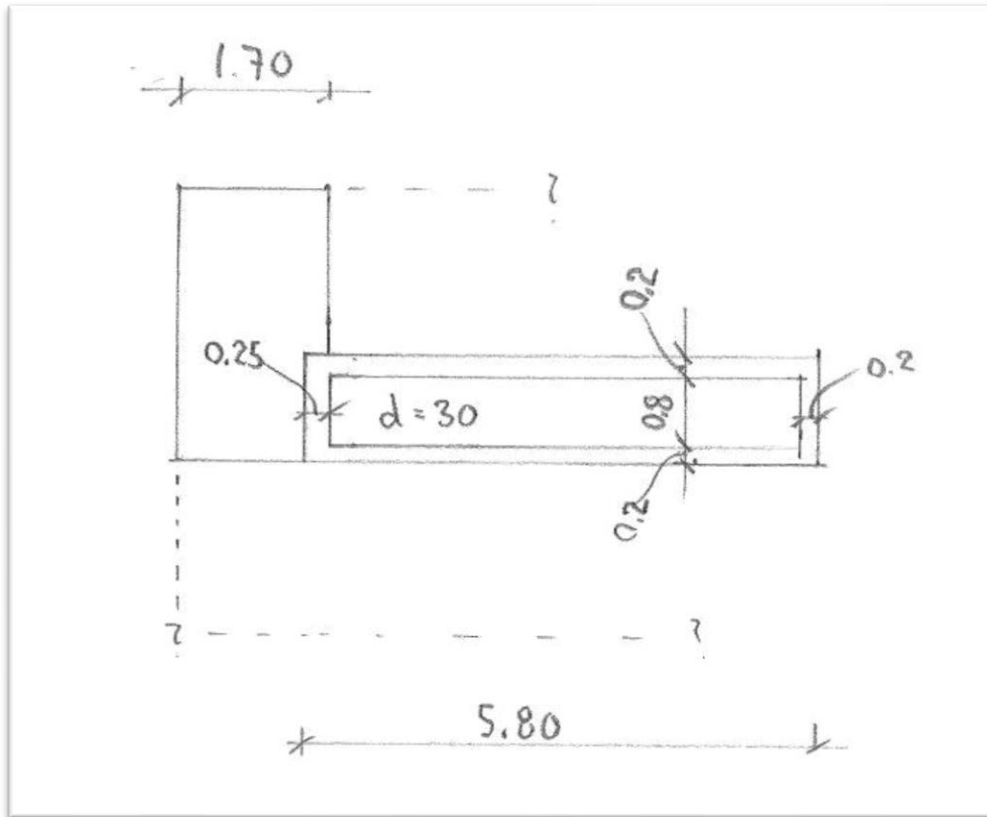


Figur 50 Plantegning grunnmur nr. 40 og brønn -42.

Latrine Askeladden ID 213321 - 41



Figur 51 Latrine nr. 41.



Figur 52 Plantegning latrine nr. 41.

Støpt ramme i midten og platt, ringmur i stein under platt

Brønn Askeladden ID 213321 - 42



Figur 53 Brønn nr. 42.

Støttemur Askeladden ID 213321 - 43



Figur 54 Støttemur nr. 43.

Betongplatt med pipefundament Askeladden ID 213321 - 44



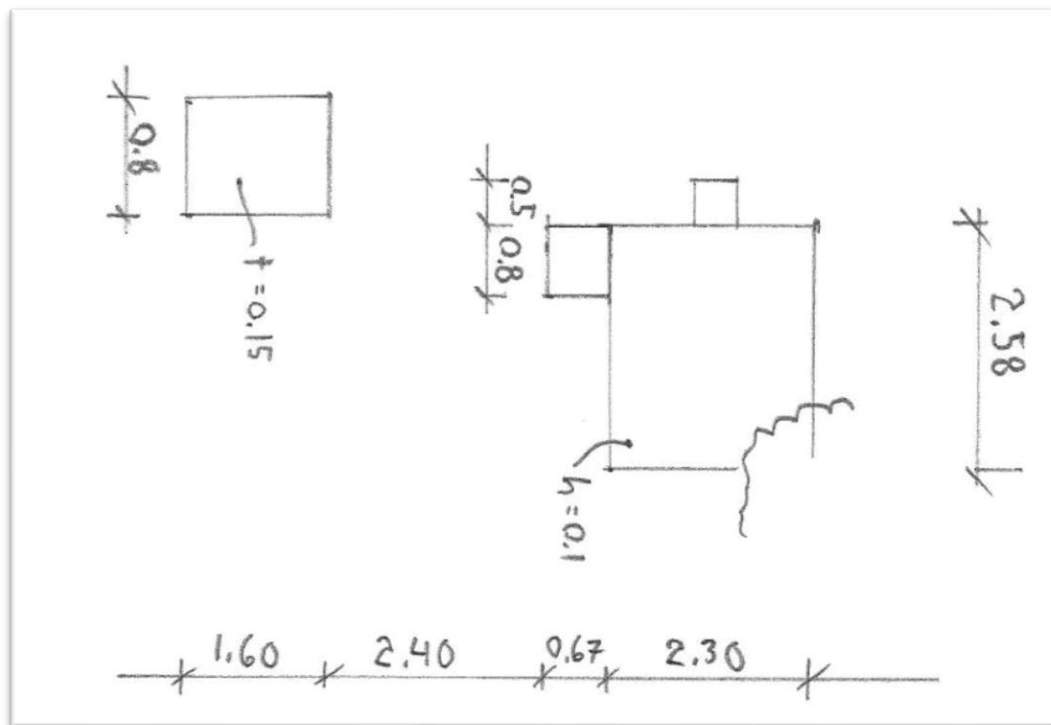
Figur 55 Betongplatt med pipefundament nr. 44.

Betongplatt Askeladden ID 213321 - 45



Figur 56 Betongplatt nr. 45.

Betongplate ca. 15 cm. tykk, ligger litt på skrå.

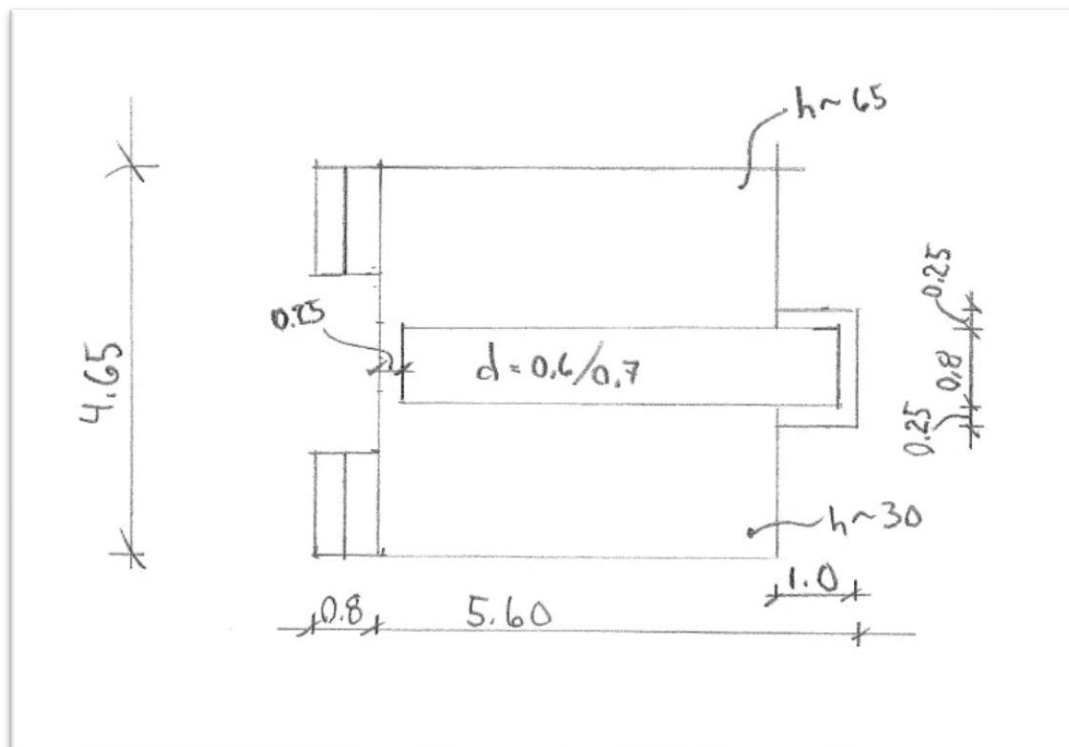


Figur 57 Plantegning betongplatter nr. 44 og -45.

Latrine Askeladden ID 213321 - 46



Figur 58 Over: Latrine nr. 46. Plantegning latrine nr. 46.



Grøft Askeladden ID 213321 - 47 Kun kartfestet

Vannmagasin (?) Askeladden ID 213321 - 48

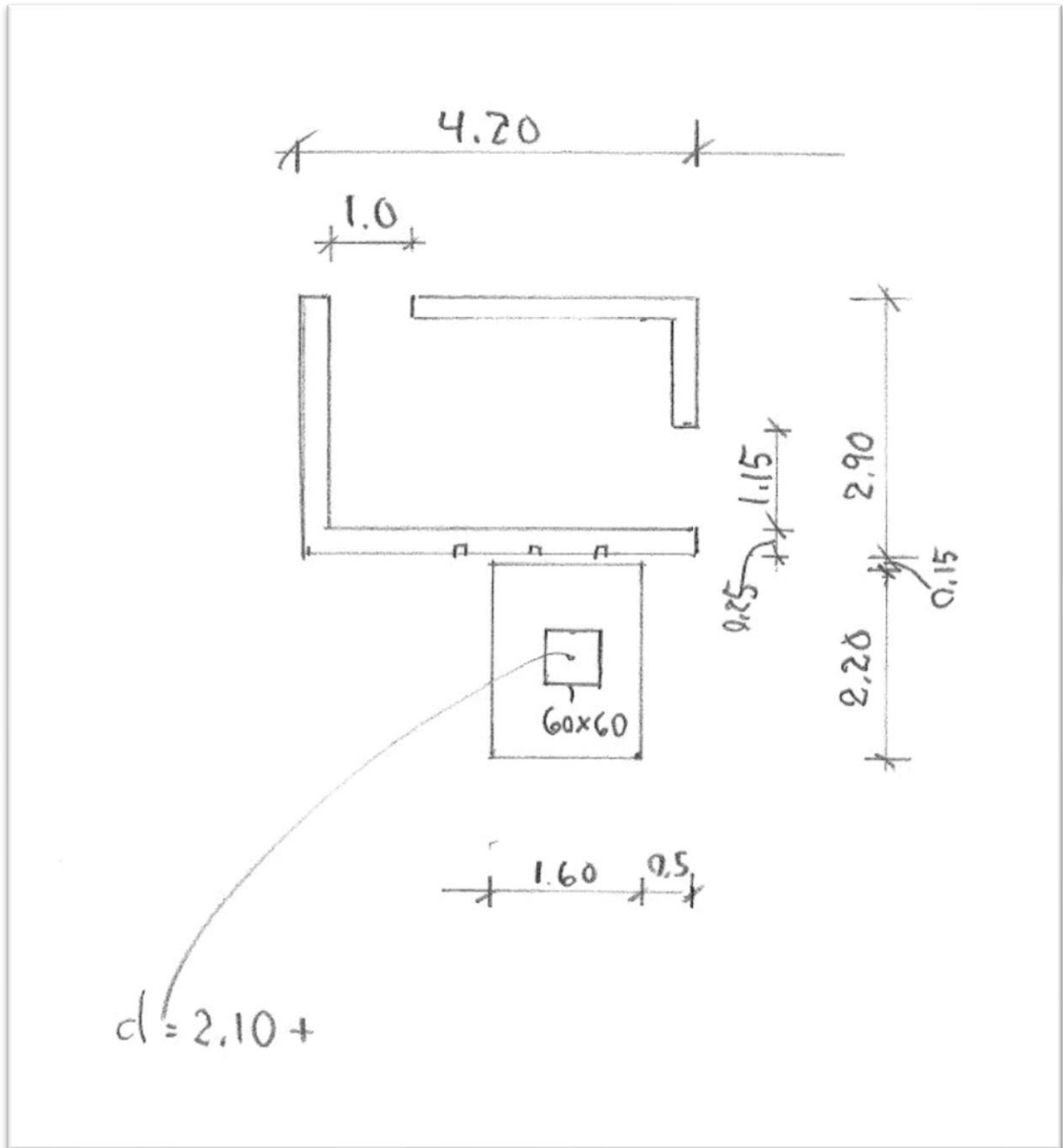


Figur 59 Mulig vannmagasin nr. 48.

Brønn Askeladden ID 213321 - 49



Figur 60 Brønn nr. 49.



Figur 61 Plantegning vannmagasin Plantegning vannmagasin nr. 48 og brønn -49.

Grøft Askeladden ID 213321 – 50 Kun kartfestet